

## FPMA-D1500SILVER

### SPECIFICATIES

#### ALGEMEEN

Min. beeldformaat*	10
Max. beeldformaat*	32
Max. draagvermogen	10
Schermen	1
Bureaumontage	
VESA maximaal	100x100 mm
VESA minimaal	50x50 mm

#### FUNCTIE

Kantelen (graden)	180°
Hoogte	33 cm
Breedte	31,2 cm
Diepte	23,7 cm
Verstellingstype	Geen

#### INFORMATIE

Kleur	
Hoofdmateriaal	Staal
Garantie	5 jaar

\*NB. De vermelde inch-maten zijn slechts een indicatie, gecombineerd met het gewicht en de VESA-maten. Het maximale gewicht en de VESA-maat zijn absolute beperkingen voor de producten en dienen niet te worden overschreden.

## NEOMOUNTS FPMA-D1500SILVER MONITORSTANDAARD 10-32"



### Neomounts FPMA-D1500SILVER Monitorstandaard 1 scherm - 10-32" - 0-10 kg - VESA 50x50-100x100 - vastzetbaar - zilver

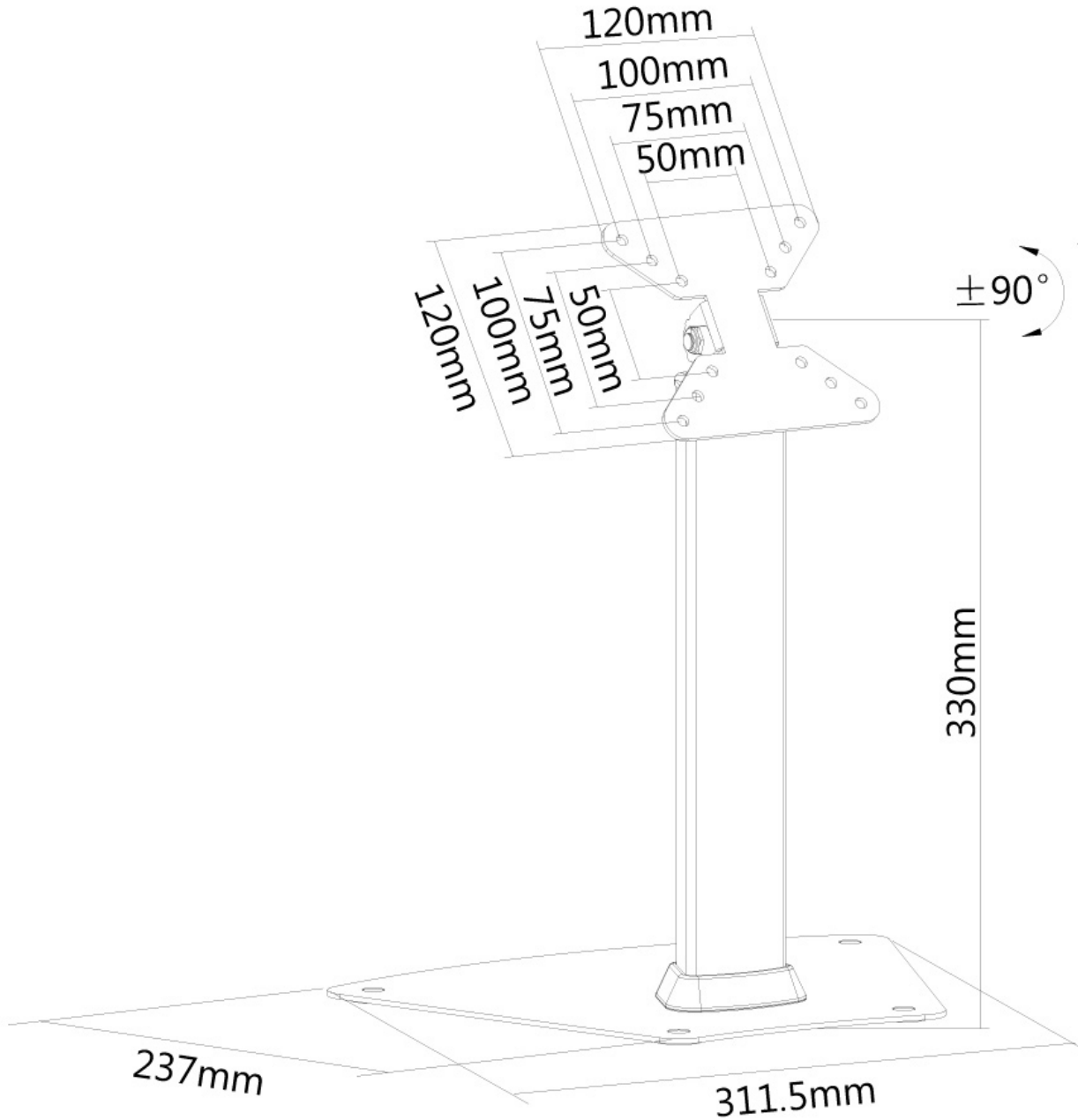
Met deze Neomounts monitorsteun, model FPMA-D1500SILVER, bevestigt u een flatscreen aan het bureau via een bureauvoet.

Door gebruik te maken van een monitorsteun profiteert u optimaal van de mogelijkheden van uw monitor. U kunt het scherm kantelen en kabels zijn netjes weg te werken via de kolom.

De FPMA-D1500SILVER is geschikt voor schermen t/m 32" (81 cm). Het draagvermogen van de arm is 10 kg. Dit product is geschikt voor schermen met een VESA gatenpatroon van 50x50 mm tot 100x100 mm. Heeft u een afwijkend (groter) gatenpatroon, dan kunt u dit oplossen met een van onze VESA verloopplaten.

FPMA-D1500SILVER

NEOMOUNTS FPMA-D1500SILVER  
MONITORSTANDAARD 10-32"



Neomounts