

## WL30S-850BL18

## NEOMOUNTS WL30S-850BL18 TV-BEUGEL

### SPECIFICATIES

#### ALGEMEEN

Min. beeldformaat*	43 inch
Max. beeldformaat*	86 inch
Max. draagvermogen	60 kg (per scherm)
Schermen	1
VESA minimaal	100x100 mm
VESA maximaal	800x400 mm
Afstand tot wand	3,3 cm

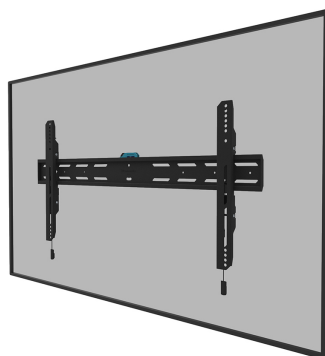
#### FUNCTIONALITEIT

Type	Vlak
Hoogteverstelling	2 cm
Vergrendelbaar	Vergrendelbaar - Inclusief veiligheidsschroef
Hoogte	42,5 cm
Breedte	88,4 cm
Diepte	3,3 cm
Verstellingstype	Micro aanpassing

#### INFORMATIE

Serie	LEVEL 850
Kleur	Zwart
Hoofdmateriaal	Staal
Garantie	5 jaar
EAN code	8717371448882

\*NB. De vermelde inch-maten zijn slechts een indicatie, gecombineerd met het gewicht en de VESA-maten. Het maximale gewicht en de VESA-maat zijn absolute beperkingen voor de producten en dienen niet te worden overschreden.



Neomounts



Neomounts

**Neomounts LEVEL-850 WL30S-850BL18 Vlakke TV-beugel wand - 43-86" - max 60 kg - VESA 100x100-800x400 - d 3,3 cm - niveaustelling - vergrendelbaar (incl. veiligheidsschroef, excl. slot) - Rapid Install-model incl. montagesjabloon - zwart**

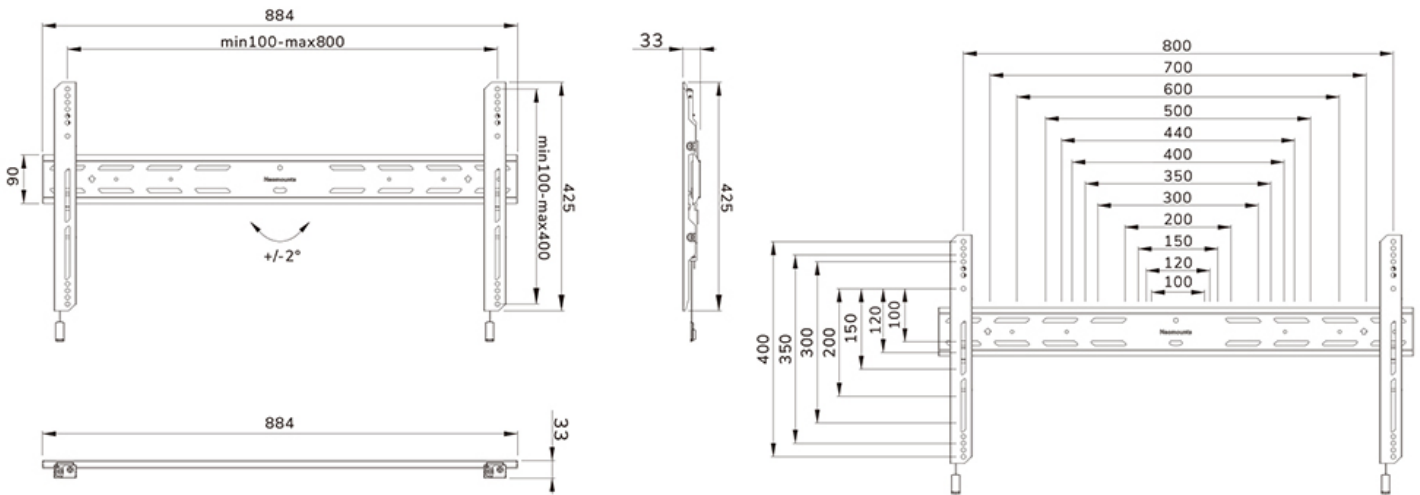
De Neomounts WL30S-850BL18 LEVEL is een vlakke wandsteun voor flat screens tot 86" met een maximaal draagvermogen van 60 kg. Voor de perfecte installatie is hoogte- en niveaustelling beschikbaar.

De LEVEL-850 wandsteun heeft een diepte van 3,3 cm en is geschikt voor schermen met VESA gatenpatroon 100x100 tot 800x400mm. De wandsteun kan desgewenst vergrendeld worden met de meegeleverde antidiefstalschroef of met een hangslot (niet meegeleverd).

De WL30S-850BL18 is voorzien van een handig magnetisch pull & release systeem, waarmee je de tv in een oogwenk kunt bevestigen en op een veilige en solide manier kunt vastzetten. Nadien kunnen de pull & release touwtjes eenvoudig weggeborgen worden achter het scherm door de magneet op de steun vast te klikken. Een losse waterpas wordt meegeleverd, evenals een bevestigingssjabloon, om eenvoudige installatie van de steun te garanderen.

WL30S-850BL18

NEOMOUNTS WL30S-850BL18 TV-BEUGEL



Neomounts

Measuring unit: mm